

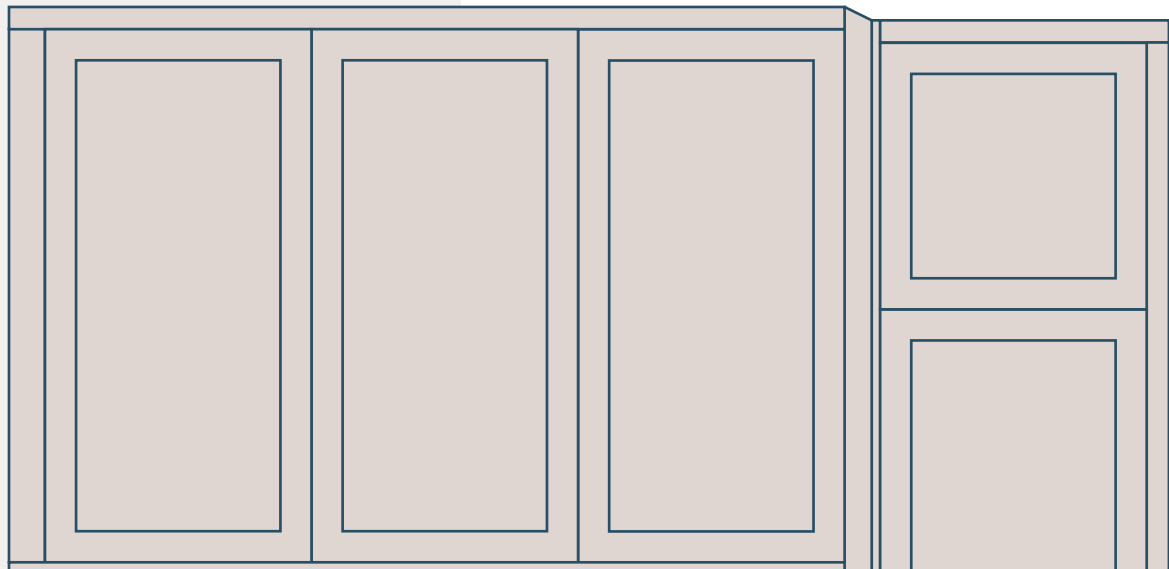


Ditt kök från Picky Living

Montering & speciallösningar

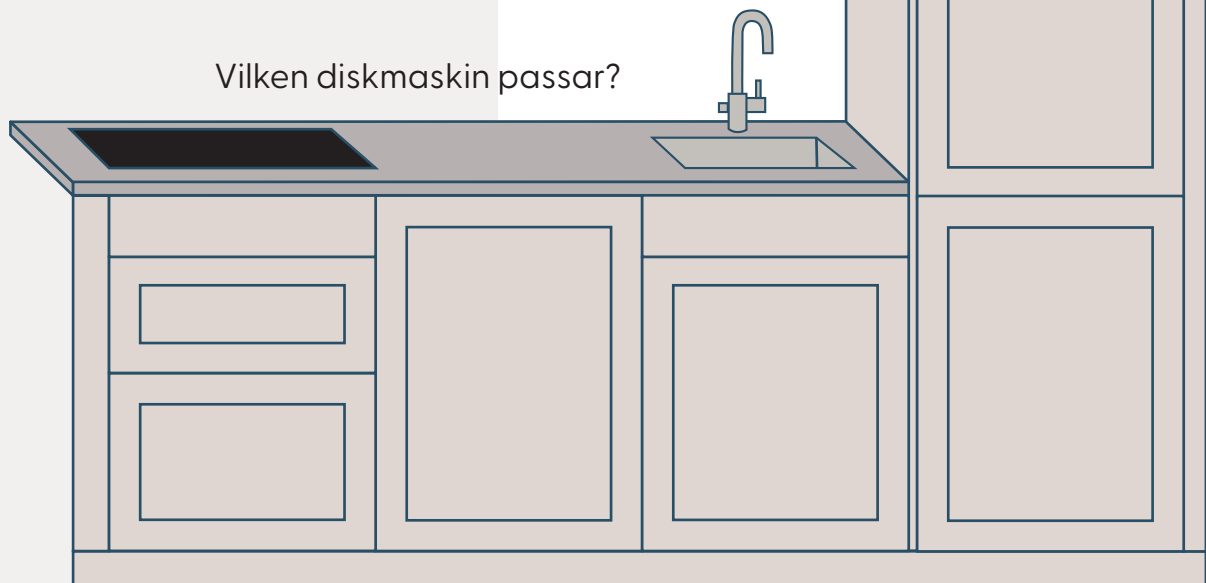
Passbitar i nivå med luckor

Kapning av stommar till specialmått



Montering av täcksidor

Vilken diskmaskin passar?



Lådfronter i andra höjder
än de Ikea erbjuder

Sockel i nivå med
fronterna

Montera luckor på
integrerad kyl och frys

1.

Passbitar och täcksidor

Takanslutning i nivå med luckor



Takanslutning i nivå med stomme



Montering av täcksidor

Täcksidan placeras mot stommens sida och skruvas fast från stommens insida.

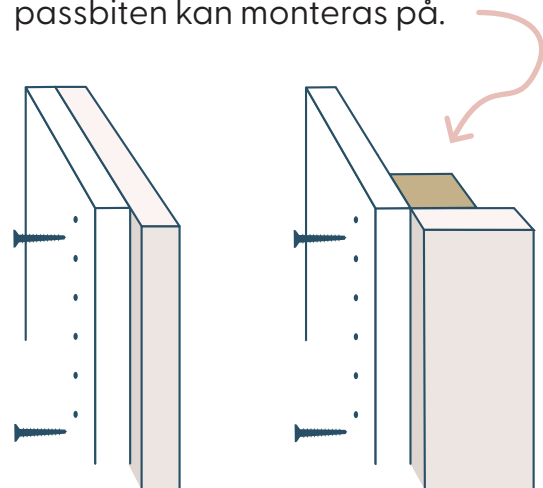
Observera att skruvar inte medföljer våra produkter och behöver införskaffas separat. Har ni beställt våra täcksidor i standard tjocklek, 19 mm, rekommenderar vi träskruv som är 4 x 30 mm.

Passbitar i nivå med luckor

Syftet med passbitar är att täcka återstående utrymmen mot väggar och tak för att slippa glipor. Passbitar behövs också för att ge utrymme så dörrar och eventuella lådor innanför kan öppnas ordentligt.

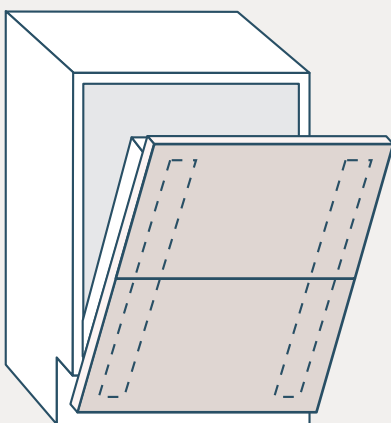
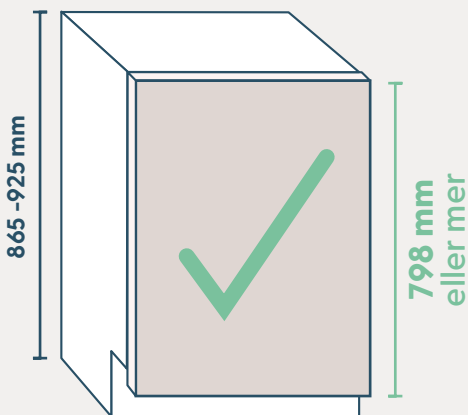
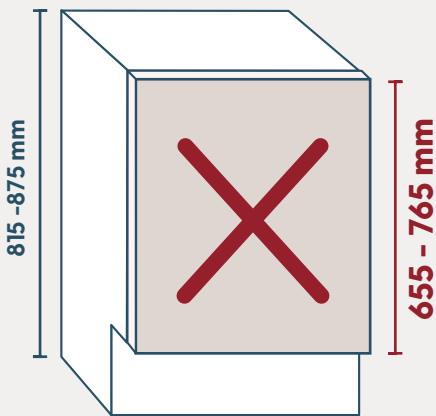
De kan monteras på olika sätt, se bilder till vänster. De flesta hantverkarna monterar passbitar i nivå med stommen. Vi föredrar att passbitarna ligger i nivå med luckorna. Om ni tar hjälp av hantverkare bör ni framföra att passbitarna ska monteras som i den övre bilden.

För att montera passbitarna i nivå med luckorna behöver en regel eller dylikt monteras jämte stommen som sedan passbiten kan monteras på.



2.

Diskmaskiner + sockel i nivå med luckorna



Distanstister

Om du har distanstister under skåpen behöver endast listen kapas, inte sockeln. Se separat monteringsanvisning för distanstister.

Ikea har högre bänkskåp

Ikeas bänkskåpsstommar Metod är 800 mm höga vilket är högre än de flesta andra på köksmarknaden där 700 mm är standard.

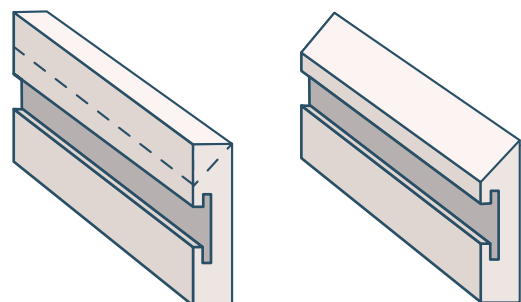
Om diskmaskinen köps något annat ställe än Ikea behöver ni kontrollera måtten. De flesta diskmaskinerna på marknaden är inte kompatibla med Ikeas Metodstommar. Därför behöver ni kontrollera att diskmaskinen är i rätt höjd och fungerar med en 798 mm hög lucka. Se exempel till vänster.

Delade fronter

Om du har en diskmaskin från Ikea och vill dela upp fronterna, använder du Ikeas kopplingskena "Våglig". Observera att skenan inte passar alla maskiner och därför bör ni kolla med Ikea innan köp. Köper ni maskinen från annat håll behöver ni kolla med återförsäljaren om det finns någon skena tillhörande den specifika diskmaskinen.

Sockel i nivå med luckorna

Sockeln monteras vanligtvis ca 10 cm in men om ni vill placera den i nivå med luckorna behöver den kapas ca 45 grader, beroende på hur maskinens lucka rör sig vid öppning.



3.

Integrerad kyl och frys

Monteringen utav våra luckor på er integrerade kyl och frys kan se olika ut beroende på märke och modell. Läs därför noga igenom monteringsbeskrivningen för just dina produkter.

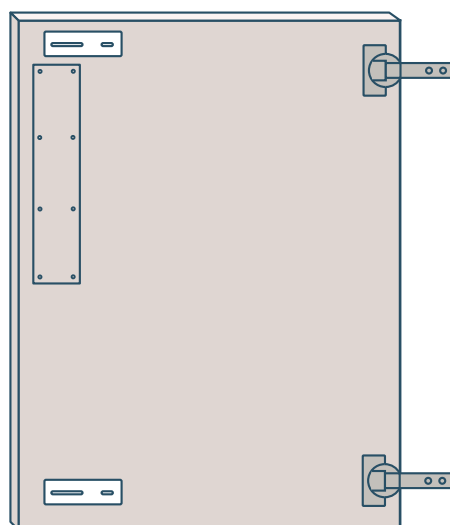
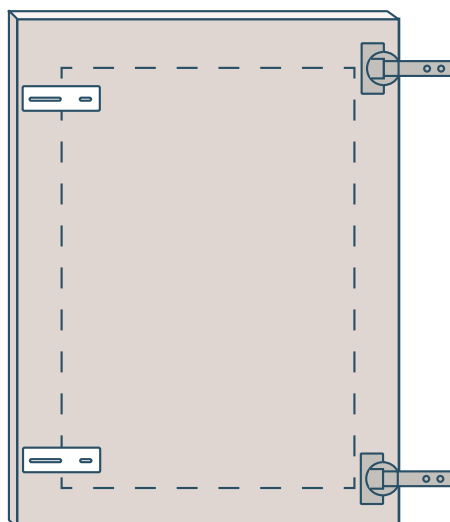
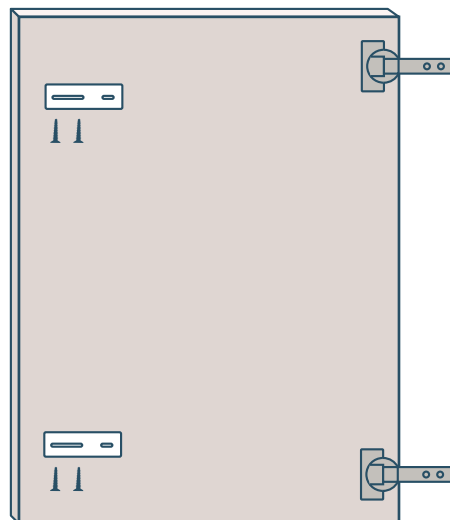
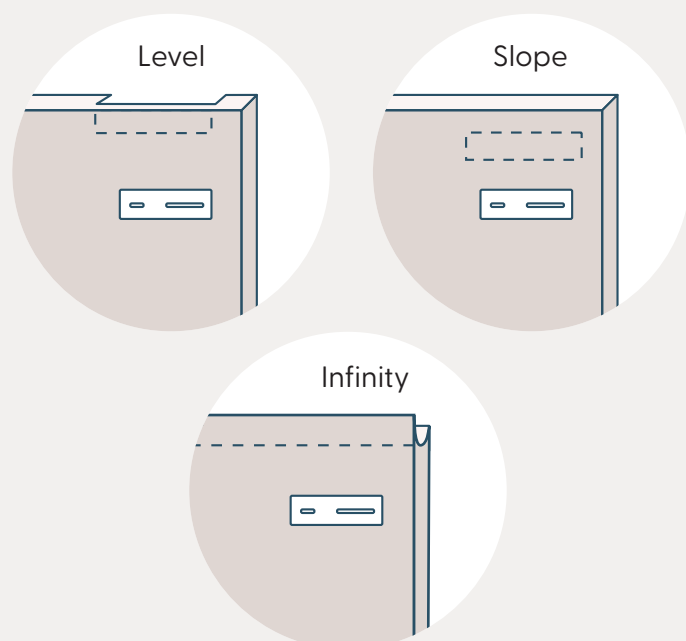
Ramluckor

Har ni en ramlucka, Frame 55/70 eller Profil 62, behöver ni se till att skruvarna hamnar i ytterramen och inte i den inre spegeln. Detta för att säkerställa att ni inte borrar igenom luckan.

Infrästa grepp

Eftersom materialet är tunnare i ett infräst grepp behöver ni vara extra försiktiga så ni inte råkar borra igenom.

De flesta greppen har en synlig platta på insidan men greppen Level, Slope och Infinity kommer utan platta.



4.

Andra höjder på lådfronter, inbyggd fläkt och förberedelse för bänkbelysning

Andra höjder på lådfronter

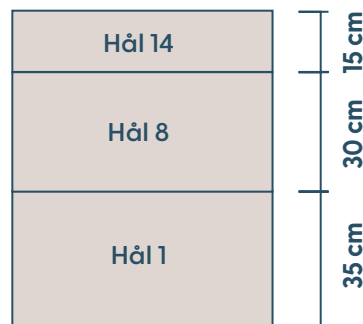
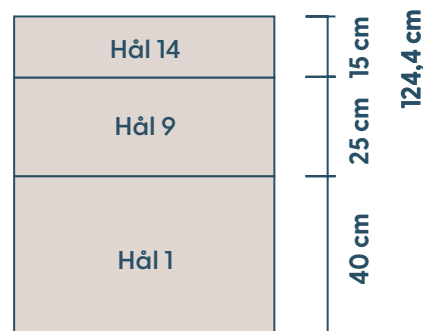
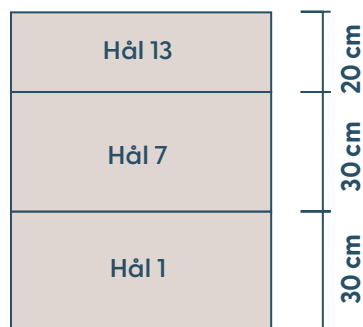
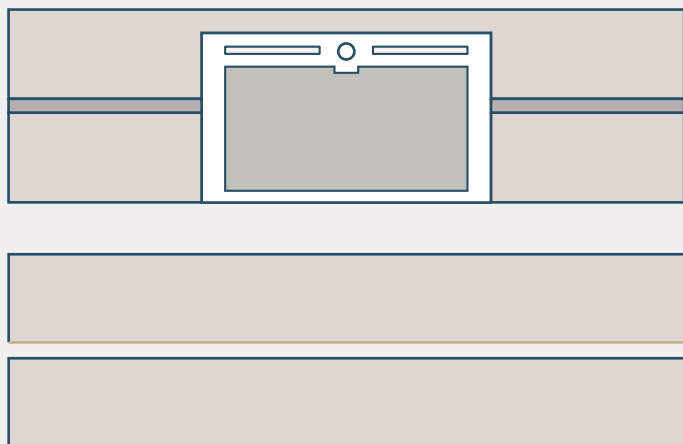
Ikeas Metod har tre olika höjder på sina lådfronter, 10, 20 och 40 cm. Eftersom avståndet mellan hålen i stommen är 5 cm fungerar även höjderna 15, 25, 30, 35 osv.

Eftersom alla delar tillverkas från grunden kan lådfronterna måttanpassas efter behov. Det enda som behöver göras är att montera lådskenorna på andra höjder än IKEAs standard. Till höger ser du vilka hål lådskenorna ska placeras på. Hålen är räknade nedifrån och upp.

Inbyggd fläkt

En inbyggd fläkt ersätter oftast bottenhyllplanet på väggskåpet och brukar ligga i liv med stommens underkant.

Vill du ha täcksidor under väggskåpen är det snyggast om fläkten ligger kant i kant med täcksidan. För att få till detta utseende behöver fläkten flyttas ned antal millimeter motsvarande täcksidans tjocklek. För lämna plats för fläkten behöver täcksidan sågas. Se installationsanvisning för er specifika fläkt.



Bänkbelysning

Under väggskåpen kan vi fräsa spår i täcksidan för vår belysning.

Om du vill använda annan belysning kan täcksidan anpassas genom att fräsa egna spår eller kapa bort en remsa i mitten. Tänk då på att montera täcksidan med den kapade sidan mot väggen och den lackade sidan utåt, så att du slipper se den råa MDF-ytan.

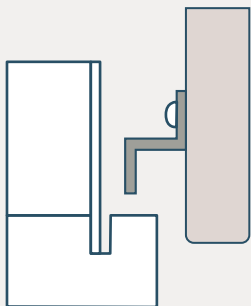
5.

Köksö – Montering av täcksida baktill och stommar rygg i rygg

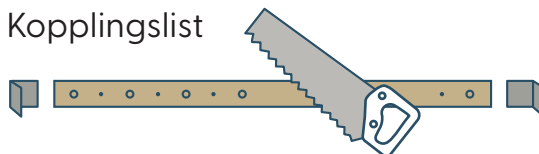
Täcksida på baksida

När du monterar en täcksida på baksidan av bänkskåp bör man använda Ikeas kopplingslist för skåp/täcksida (art.nr 805.570.28)

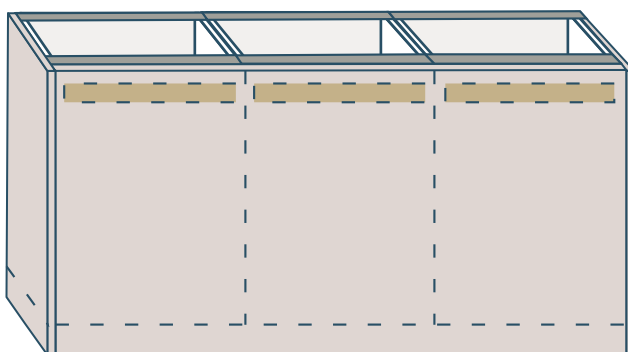
De medföljande plastdistansplupparna ska däremot inte användas. Istället monteras täcksidan direkt mot stommens baksida.



Kopplingslist



Köksö – Vy bakifrån utan bänkskiva



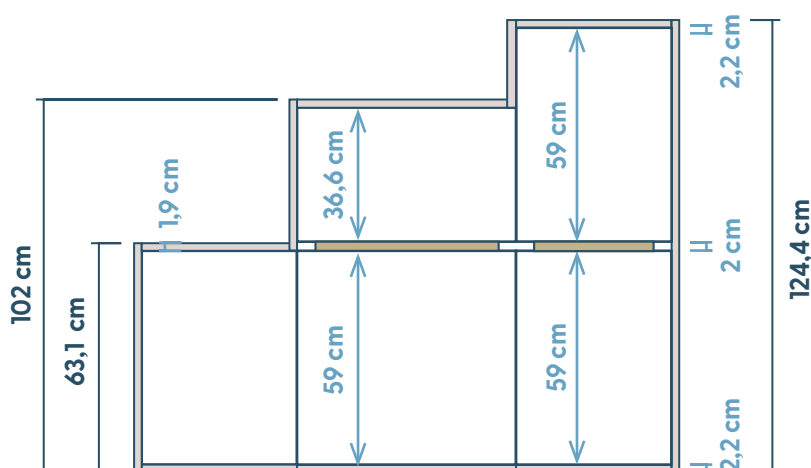
För att ge extra stabilitet fästs de medföljande vinkeljärnen från Ikea i täcksidans underkant, som sedan kilas in i samma spår där stommens bakstycke är placerat.

Stommar rygg i rygg

Kopplingslisten ska även användas när stommar monteras rygg mot rygg. I detta fall är det viktigt att montera de medföljande plastplupparna eftersom de skapar ett 2 cm avstånd mellan stommarna. Avståndet är nödvändigt för att täcksidorna ska passa.

Observera att plastplupparna inte ska användas när stommarna monteras mot täcksida. Se måtten till höger.

Köksö – Vy ovanifrån



Ikeas bänkskåpsstommar finns i två olika djup, standard 59 cm och den grundare 36,6 cm.

Våra luckor är 1,9 cm tjocka men vi räknar även med 0,3 cm för de dämpande plupparna mellan stomme och lucka.

6.

Kapning av Ikeas Metodstommar

Specialanpassa stommar

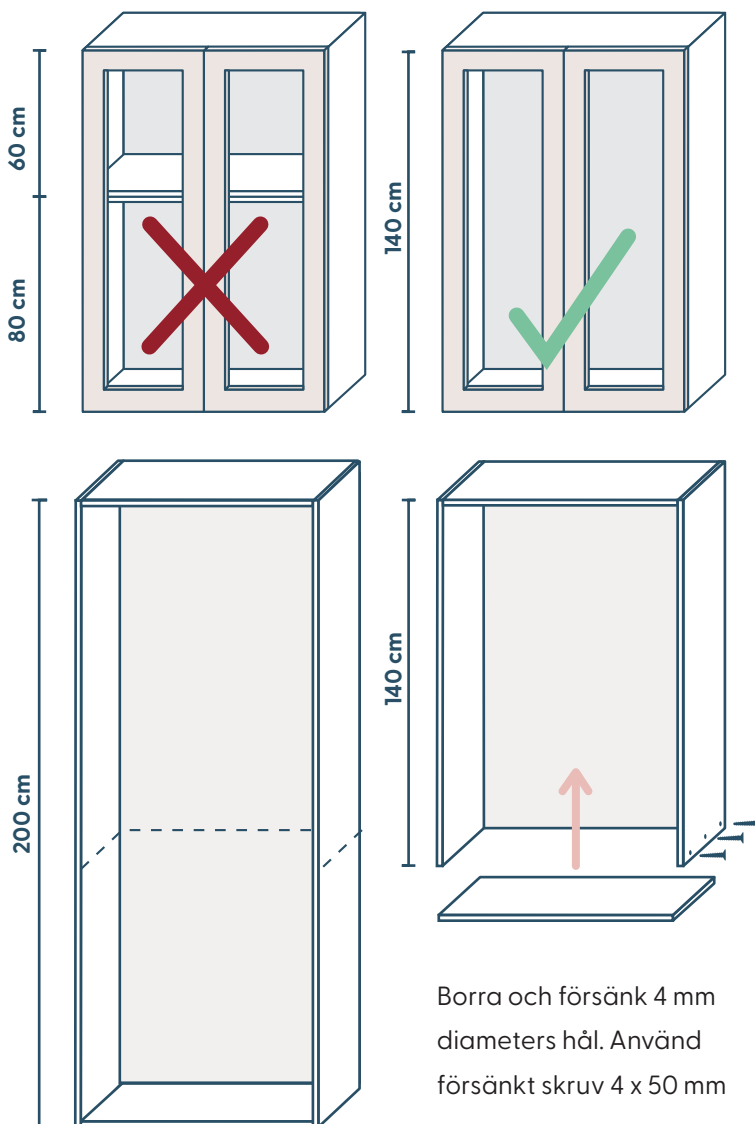
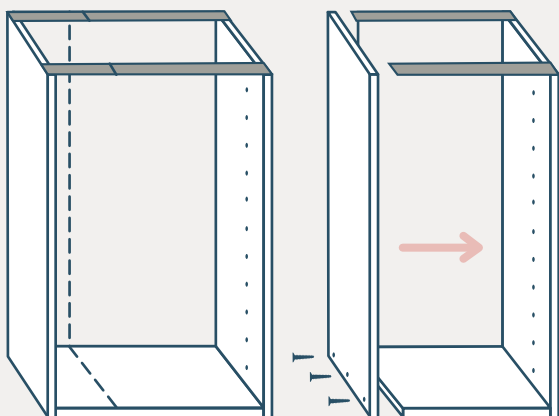
Ikeas stommar finns i flera storlekar men kanske är ni i behov av en stomme med annan bredd eller höjd. Vill ni ha högre väggskåp än Ikeas högsta 100 cm, kan ni stapla stommar och låta oss tillverka luckor som överlappar båda.

När ni staplar stommar och har vitrinluckor som överlappar kommer mötet av stommarna att synas. Istället rekommenderar vi att kapa en högskåpsstomme till önskad höjd.

För att få en annan stomhöjd behöver du såga sidor och bakstycke. Kapa nedifrån, så den övre delen av stommen är intakt.

Kapa på bredden

Om du exempelvis behöver ett 50 cm brett bänkskåp kan du köpa 60 och kapa det på bredden. Du sågar botten, bakstycke och de ovanliggande metallskenorna.



Ikeas högskåpsstommar med samma djup som väggskåpen finns i följande bredd & höjder:

- 40 x 37 x 200 cm
- 60 x 37 x 200 cm
- 80 x 37 x 200 cm

Lådor i specialmått

Du kan kapa stommar själv men lådorna är svårare att få till. Vi säljer måttanpassade lådor och har även möjlighet att kapa Ikeas lådor på bredden. Hör av dig så berättar vi mer!